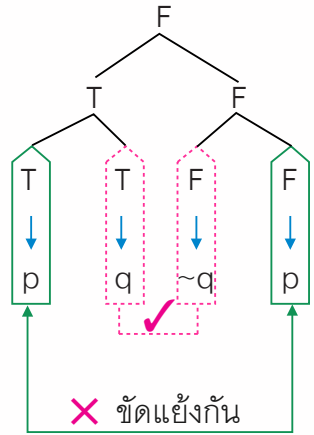
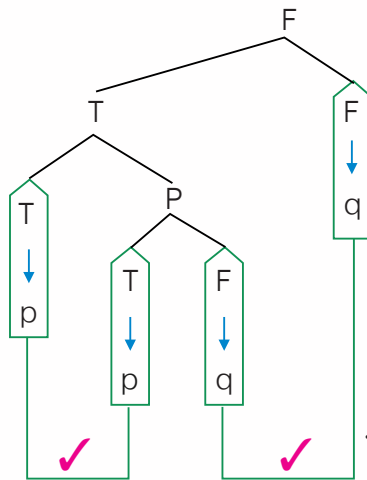


3) วิธีทำ จาก ก. ใช้วิธีบังคับเท็จ $(p \wedge q) \rightarrow (\sim q \vee p)$



∴ ไม่สามารถบังคับเท็จได้ จึงเป็นสัจนิรันดร์ ข้อ ก. ✓

จาก ข. ใช้วิธีบังคับเท็จ $[p \rightarrow (p \rightarrow q)] \rightarrow q$



∴ ไม่ขัดแย้ง บังคับเท็จสำเร็จ ไม่เป็นสัจนิรันดร์ ข้อ ข. ✓

จาก ค. ใช้ตารางค่าความจริง $q \leftrightarrow [(p \vee (q \rightarrow p)) \wedge \sim p]$

p	q	$q \rightarrow p$	$p \vee (q \rightarrow p)$	$\sim p$	$(1) \wedge \sim p$	$q \leftrightarrow (2)$
T	T	T	T	F	F	F
T	F	T	T	F	F	T
F	T	F	F	T	F	F
F	F	T	T	T	T	F

∴ ไม่เป็นสัจนิรันดร์ ข้อ ค. ✗

ดังนั้น ข้อ ก. และ ข. ถูก แต่ข้อ ค. ผิด ซึ่งตรงกับตัวเลือก A

ตอบ A